

Оглавление	
Контрольная работа № 1. Высказывания и логические операции над ними.....	4
Задания для контрольной работы № 1.....	5
Контрольная работа № 2. равносильные формулы алгебры логики.....	9
Задания для контрольной работы № 2.....	10
Контрольная работа № 3. Совершенные нормальные формы.....	13
Задания для контрольной работы № 3.....	17
Контрольная работа № 4. Приложение алгебры высказываний к релейно-контактным схемам (РКС).....	19
Задания для контрольной работы № 4.....	21
Литература.....	28

## Контрольная работа № 1. Высказывания и логические операции над ними.

Понятие высказывание является основным неопределяемым понятием математической логики. Под высказыванием понимают любое повествовательное предложение, о котором можно сказать истинно оно или ложно в данных условиях места и времени. Логическое значение высказывания «истина» («ложь») обозначается или буквой  $и$ , ( $л$ ) или цифрой 1, (0). Высказывания обычно обозначают малыми латинскими буквами.

*Отрицанием* высказывания  $a$  называется высказывание  $\bar{a}$ , которое истинно, если  $a$  ложно, и ложно, если  $a$  истинно. Высказывание  $\bar{a}$  читается так: «Не  $a$ ». Таблица истинности для  $\bar{a}$  имеет вид:

$a$	$\bar{a}$
0	1
1	0

*Конъюнкцией* высказываний  $a, b$  называется высказывание  $a \wedge b$  ( $a \& b$ ), которое истинно, если  $a$  и  $b$  истинны, и ложно, если хотя бы одно из них ложно. Высказывание  $a \wedge b$  читается: « $a$  и  $b$ ».

*Дизъюнкцией* высказываний  $a, b$  называется высказывание  $a \vee b$ , которое истинно, если хотя бы одно из высказываний  $a$  или  $b$  истинно, и ложно, если оба они ложны. Читается: « $a$  или  $b$ ».

*Импликацией* высказываний  $a, b$  называется высказывание  $a \rightarrow b$ , которое ложно, если  $a$  истинно и  $b$  ложно, и истинно во всех остальных случаях. Читается: «Если  $a$ , то  $b$ ».

*Эквивалентностью* (или эквиваленцией) высказываний  $a, b$  называется высказывание  $a \leftrightarrow b$ , которое истинно, если оба высказывания  $a$  и  $b$  одновременно истинны или ложны, и ложно во всех остальных случаях. Читается: « $a$  тогда и только тогда, когда  $b$ ».

Таблица истинности для этих логических операций такова:

$a$	$b$	$a \wedge b$	$a \vee b$	$a \rightarrow b$	$a \leftrightarrow b$
1	1	1	1	1	1
1	0	0	1	0	0
0	1	0	1	1	0
0	0	0	0	1	1

Все высказывания можно разделить на простые (или элементарные) и составные (или сложные).

Всякое сложное высказывание, которое может быть получено из элементарных высказываний посредством применения выше определенных пяти логических операций, называется *формулой алгебры логики*.

Формулы алгебры логики будем обозначать большими латинскими буквами. Логические значения формулы при различных комбинациях значений входящих в нее высказываний можно описать посредством таблицы, которая называется таблицей истинности формулы.

Формула  $A$ , всегда истинная, называется *тождественно истинной формулой* или *тавтологией* и записывается  $A \equiv 1$ . Формула  $B$ , всегда ложная, называется *тождественно ложной формулой* и записывается  $B \equiv 0$ .

**Пример 1.** Среди следующих предложений выделить высказывания, установить, истинны они или ложны:

- 1) река Волхов впадает в озеро Ильмень;
- 2) всякий человек имеет брата;
- 3) пейте томатный сок!;
- 4) существует человек, который моложе своего отца;
- 5) который час?;
- 6) ни один человек не весит более 1000 кг;
- 7)  $23 < 5$ ;
- 8) для всех действительных чисел  $x$  и  $y$  верно равенство  $x + y = y + x$
- 9)  $x^2 - 7x + 12$ ;
- 10)  $x^2 - 7x + 12 = 0$ .

**Решение.** Легко видеть, что высказывания 4), 6), 8) – истинные, а высказывания 1), 2), 7) – ложные. Предложения 3), 5), 9), 10 не являются высказываниями.

**Пример 2.** Пусть  $a$  – высказывание «Студент Иванов изучает английский язык»,  $b$  – высказывание «Студент Иванов успеваеет по математической логике». Дать словесную формулировку высказываний:

- 1)  $a \wedge \bar{b}$ ;
- 2)  $a \rightarrow b$ ;
- 3)  $\bar{b} \leftrightarrow \bar{a}$ .

**Решение.** а) «Студент Иванов изучает английский язык и не успеваеет по математической логике»; б) «Если студент Иванов изучает английский язык, то он успеваеет по математической логике»; в) «Студент Иванов не успеваеет по математической логике тогда и только тогда, когда он не изучает английский язык».

**Пример 3.** Составить таблицу истинности для высказывания  $a \vee \bar{b}$ .

**Решение.** Таблица истинности для высказывания  $a \vee \bar{b}$  имеет вид:

$a$	$b$	$\bar{b}$	$a \vee \bar{b}$
1	1	0	1
1	0	1	1
0	1	0	0
0	0	1	1

### Задания для контрольной работы № 1.

**1.1.** Какие из следующих предложений являются высказываниями:

- 1) Москва – столица России;
- 2) студент физико-математического факультета;
- 3)  $\sqrt{3} + 2\sqrt{7} - 28$ ;
- 4) Луна есть спутник Марса;
- 5)  $a > 0$ .

**1.2.** Приведите примеры предложений,

- 1) являющихся высказываниями;
- 2) не являющихся высказываниями.

**1.3.** Верны ли утверждения:

- 1) сумма корней приведенного квадратного уравнения равна свободному члену;
- 2) сумма корней любого приведенного квадратного уравнения равна свободному члену;
- 3) существует приведенное квадратное уравнение, сумма корней которого равна свободному члену?

**1.4.** Установите, истинно или ложно высказывание:

- 1)  $2 \in \left\{ x \mid 2x^3 - 3x^2 + 1 = 0, x \in R \right\}$  ;
- 2)  $-3 \in \left\{ x \mid \frac{x^3 - 1}{x^2 + 2} < -2, x \in R \right\}$  ;
- 3)  $3 \in \left\{ \frac{2n+1}{3n-2} \mid n \in N \right\}$  ;
- 4)  $\{1\} \in N$
- 5)  $\{1\} \in P(N)$ , где  $P(N)$  - множество всех подмножеств множества  $N$ ;
- 6)  $\emptyset \in \emptyset$  ;
- 7)  $\emptyset \in \{\emptyset\}$  ;
- 8)  $\{1, -1, 2\} \subset \left\{ x \mid x^3 + x^2 - x - 1 = 0, x \in Z \right\}$  ;
- 9)  $\left\{ x \mid x^3 + x^2 - x - 1 = 0, x \in Z \right\} \subset \{1, -1, 2\}$  ;
- 10)  $\emptyset \subset N$  ;
- 11)  $\{\emptyset\} \subset \{\emptyset\}$  ;
- 12)  $\{\emptyset\} \subset \{\emptyset, \{\emptyset\}\}$  .

**1.5.** Является ли высказыванием следующее предложение: «Это предложение ложно»?

**1.6.** Среди следующих высказываний указать элементарные и составные. В составных высказываниях выделить грамматические связи:

- 1) число 27 не делится на 3;
- 2) число 15 делится на 5 и на 3;
- 3) если число 126 делится на 9, то оно делится на 3;
- 4) число 7 является делителем числа 42;
- 5) число 1269 делится на 9 тогда и только тогда, когда 18 делится на 9.

**1.7.** Обозначьте элементарные высказывания буквами и запишите следующие высказывания с помощью символов алгебры логики:

- 1) 45 кратно 3 и 42 кратно 3;
- 2) 45 кратно 3 и 12 не кратно 3;
- 3)  $\sqrt{25} = 5$  или  $\sqrt{25} = -5$  ;

- 4)  $2 \leq 5$ ;  
 5) если число 212 делится на 3 и 4, то оно делится на 12;  
 6) число 212 – трехзначное число и кратно 3 или 4.

**1.8.** Пусть  $p$  и  $q$  обозначают высказывания:

$p$  – «Я учусь в школе»;

$q$  – «Я люблю математику».

- |                      |                           |
|----------------------|---------------------------|
| 1) $\bar{p}$ ;       | 5) $\bar{p} \& q$ ;       |
| 2) $\bar{\bar{p}}$ ; | 6) $\bar{p} \& \bar{q}$ ; |
| 3) $p \& q$ ;        | 7) $\overline{p \& q}$ ;  |
| 4) $p \& \bar{q}$ ;  | 8) $p \rightarrow q$ .    |

**1.9.** Какие из следующих импликаций истинны:

- 1) если  $2 \times 2 = 4$ , то  $2 < 3$ ;  
 2) если  $2 \times 2 = 4$ , то  $2 > 3$ ;  
 3) если  $2 \times 2 = 5$ , то  $2 < 3$ ;  
 4) если  $2 \times 2 = 5$ , то  $2 > 3$ ?

**1.10.** Выясните, в каких случаях приведенные ниже данные противоречивы:

- 1)  $a = 1, a \& b = 0$ ;  
 2)  $a = 1, a \vee b = 0$ ;  
 3)  $a = 1, a \& b = 1$ ;  
 4)  $a = 1, a \vee b = 1$ ;  
 5)  $a = 0, a \& b = 1$ ;  
 6)  $a = 0, a \vee b = 1$ ;  
 7)  $a = 0, a \& b = 0$ ;  
 8)  $a = 0, a \vee b = 0$ .

**1.11.** Пусть  $x, x', y, y'$  означают соответственно «7 – простое число», «7 – составное число», «8 – простое число», «8 – составное число»:

- 1) какие из предложений  $x \& y, x \& y', x' \& y, x' \& y'$  истинны и какие ложны?  
 2) то же с заменой конъюнкции на дизъюнкцию;  
 3) то же для предложений  $\bar{x}, \bar{x}', \bar{y}, \bar{y}'$ .

**1.12.** Проверить, не составляя таблиц истинности, являются ли следующие формулы тождественно истинными:

- |                                    |   |
|------------------------------------|---|
| 1) $p \rightarrow p$ ;             | 8) $\overline{p \& (p \leftrightarrow \bar{p})}$ ;          |
| 2) $p \vee \bar{p}$ ;              | 9) $(p \rightarrow p) \vee \bar{p}$ ;                       |
| 3) $\overline{p \wedge \bar{p}}$ ; | 10) $p \leftrightarrow p \& (\bar{p} \rightarrow p \& p)$ ; |
| 4) $p \leftrightarrow \bar{p}$ ;   | 11) $p \vee (p \leftrightarrow \bar{p})$ ;                  |
| 5) $\bar{p} \rightarrow p$ ;       | 12) $\overline{p \rightarrow \bar{p}}$ ;                    |
| 6) $p \leftrightarrow p$ ;         | 13) $\overline{p \leftrightarrow \bar{p}}$ ;                |
| 7) $(p \vee p) \rightarrow p$ ;    | 14) $(p \vee p) \rightarrow (p \wedge p)$ .                 |

**1.13.** Найдите логические значения  $x$  и  $y$ , при которых выполняются равенства:

$$1) (1 \rightarrow x) \rightarrow y = 0;$$

$$2) x \vee y = \bar{x}.$$

### 1.14.

1) Известно, что импликация  $x \rightarrow y$  истинна, а эквивалентность  $x \leftrightarrow y$  ложна. Что можно сказать о значении импликации  $y \rightarrow x$  ?

2) Известно, что эквивалентность  $x \leftrightarrow y$  истинна. Что можно сказать о значении  $\bar{x} \leftrightarrow y$  и  $x \leftrightarrow \bar{y}$  ?

3) Известно, что  $x$  имеет значение 1. Что можно сказать о значениях импликации  $\bar{x} \wedge y \rightarrow z$  ;  $\bar{x} \rightarrow (y \vee z)$  ?

4) Известно, что  $x \rightarrow y$  имеет значение 1. Что можно сказать о значениях  $z \rightarrow (x \rightarrow y)$ ;  $\overline{(x \rightarrow y)} \rightarrow y$ ;  $(x \rightarrow y) \rightarrow z$  ?

**1.15.** Пусть  $x = 0$ ,  $y = 1$ ,  $z = 1$ . Определить логические значения нижеследующих сложных высказываний:

$$1) x \wedge (y \wedge z);$$

$$2) (x \wedge y) \wedge y;$$

$$3) x \rightarrow (y \rightarrow z);$$

$$4) x \wedge y \rightarrow z;$$

$$5) (x \wedge y) \rightarrow (z \vee \bar{y});$$

$$6) ((x \vee y) \wedge z) \leftrightarrow ((x \wedge z) \vee (y \wedge z)).$$

**1.16.** Показать, что логические связки  $\bar{b} \rightarrow \bar{a}$ ,  $a \& \bar{b} \rightarrow \bar{a}$ ,  $a \& \bar{b} \rightarrow b$ ,  $a \& \bar{b} \rightarrow l$ , где  $l$  – фиксированное ложное высказывание, имеют ту же таблицу истинности, что и импликация  $a \rightarrow b$ .

### 1.17.

1) Постройте с помощью отрицания и дизъюнкции формулу, таблица истинности для которой совпадала бы с таблицей для импликации.

2) Аналогично этому постройте с помощью отрицания и импликации формулу, таблица для которой совпадает с таблицей для дизъюнкции, и вторую формулу с таблицей, совпадающей с таблицей для конъюнкции.

**1.18.** Составить таблицы истинности для формул:

$$1) \bar{x}_1 \vee \bar{x}_2;$$

$$2) (x \vee y) \rightarrow (x \wedge \bar{y} \vee \bar{x} \rightarrow \bar{y});$$

$$3) (x_1 \wedge x_2) \vee x_3;$$

$$4) x \wedge \bar{y} \rightarrow (y \vee \bar{x} \rightarrow \bar{z});$$

$$5) (x_1 \rightarrow \bar{x}_2) \rightarrow (\overline{x_1 \vee x_2} \wedge \bar{x}_3);$$

$$6) (\bar{x} \vee z) \wedge (y \rightarrow (u \rightarrow x));$$

$$7) x_1 \rightarrow (x_2 \rightarrow (\dots \rightarrow x_n) \dots);$$

$$8) x_1 \vee x_2 \vee \dots \vee x_n \rightarrow y_1 \wedge y_2 \wedge \dots \wedge y_n.$$

**1.19.** Установите, какие из следующих формул являются тождественно истинными, тождественно ложными:

- 1)  $\overline{x \vee y} \rightarrow \overline{x \& y}$ ;
- 2)  $(x \rightarrow y) \rightarrow (\overline{y} \rightarrow \overline{x})$ ;
- 3)  $\overline{p_1 \rightarrow (p_2 \rightarrow p_1)}$ ;
- 4)  $\overline{p_1} \rightarrow (p_1 \rightarrow p_2)$ ;
- 5)  $((p \wedge q) \leftrightarrow q) \leftrightarrow (q \rightarrow p)$ ;
- 6)  $((p \rightarrow q) \& (q \rightarrow r)) \rightarrow (p \rightarrow r)$ ;
- 7)  $\overline{(x \rightarrow z) \rightarrow ((y \rightarrow z) \rightarrow (x \vee y \rightarrow z))}$ ;
- 8)  $(p_1 \rightarrow p_2) \rightarrow ((p_1 \vee p) \rightarrow (p_2 \vee p))$ ;
- 9)  $(p_1 \rightarrow (p_2 \rightarrow p_3)) \rightarrow ((p_1 \rightarrow p_2) \rightarrow (p_1 \rightarrow p_3))$ ;
- 10)  $\overline{(p_1 \rightarrow p_2) \rightarrow ((p_1 \wedge p) \rightarrow (p_2 \wedge p))}$ .

## Контрольная работа № 2. Равносильные формулы алгебры логики.

**Определение.** Две формулы алгебры логики  $A$  и  $B$  называются *равносильными*, если они принимают одинаковые логические значения на любом наборе значений входящих в них высказываний ( $A \equiv B$ ).

Важнейшие равносильности можно разбить на три группы:

### I. Основные равносильности.

$$\left. \begin{array}{l} 1. x \& x \equiv x(x \& x \& \dots \& x \equiv x) \\ 2. x \vee x \equiv x(x \vee x \vee \dots \vee x \equiv x) \end{array} \right\} \text{— законы идемпотентности.}$$

$$3. x \& 1 \equiv x.$$

$$4. x \vee 1 \equiv 1.$$

$$5. x \& 0 \equiv 0.$$

$$6. x \vee 0 \equiv x.$$

$$7. x \& \overline{x} \equiv 0 \text{ — закон противоречия.}$$

$$8. x \vee \overline{x} \equiv 1 \text{ — закон исключенного третьего.}$$

$$9. \overline{\overline{x}} \equiv x \text{ — закон снятия двойного отрицания.}$$

$$10. x \& (y \vee x) \equiv x \left. \vphantom{\begin{array}{l} 10. \\ 11. \end{array}} \right\}$$

$$11. x \vee (y \& x) \equiv x \left. \vphantom{\begin{array}{l} 10. \\ 11. \end{array}} \right\} \text{— законы поглощения.}$$

### II. Равносильности, выражающие одни логические операции через другие.

$$1. x \leftrightarrow y \equiv (x \rightarrow y) \& (y \rightarrow x).$$

$$2. x \rightarrow y \equiv \overline{x} \vee y.$$

$$\left. \begin{array}{l} 3. \overline{x \& y} \equiv \overline{x} \vee \overline{y} \\ 4. \overline{x \vee y} \equiv \overline{x} \& \overline{y} \end{array} \right\} \text{- законы де Моргана.}$$

$$5. x \& y \equiv \overline{\overline{x} \vee \overline{y}}.$$

$$6. x \vee y \equiv \overline{\overline{x} \& \overline{y}}.$$

### III. Равносильности, выражающие основные законы алгебры логики.

$$1) x \& y \equiv y \& x.$$

$$2) x \vee y \equiv y \vee x.$$

$$3) x \& (y \& z) \equiv (y \& x) \& z.$$

$$4) x \vee (y \vee z) \equiv (y \vee x) \vee z.$$

$$5) x \& (y \vee z) \equiv (x \& y) \vee (x \& z).$$

$$6) x \vee (y \& z) \equiv (x \vee y) \& (x \vee z).$$

Используя равносильности групп I, II, III, можно часть формулы алгебры логики или всю формулу заменить равносильной ей формулой. Такие преобразования называются равносильными. Равносильные преобразования формул применяются для доказательства равносильностей, для приведения формул к заданному виду, для упрощения формул.

**Пример 1.** Доказать равносильность  $x \rightarrow y \equiv x \& \overline{y}$ .

**Решение.** Для доказательства равносильности подвергнем ее левую часть равносильным преобразованиям:

$$\overline{x \rightarrow y} \equiv \overline{\overline{x \vee y}} \equiv \overline{\overline{x} \& \overline{y}} \equiv x \& \overline{y}.$$

**Пример 2.** Упростить формулу  $A \equiv (\overline{x \vee y} \rightarrow \overline{x \vee y}) \& y$ .

**Решение.** Подвергнем формулу  $A$  равносильным преобразованиям:

$$\begin{aligned} A &\equiv (\overline{x \vee y} \rightarrow \overline{x \vee y}) \& y \equiv (\overline{\overline{x \vee y}} \vee \overline{x \vee y}) \& y \equiv \\ &\equiv (x \vee y \vee \overline{x \vee y}) \& y \equiv ((x \vee \overline{x}) \vee (y \vee \overline{y})) \& y \equiv \\ &\equiv (1 \vee y) \& y \equiv 1 \& y \equiv y. \end{aligned}$$

**Пример 3.** Доказать что формула  $A \equiv x \rightarrow (y \rightarrow x)$  тождественно истинная.

**Решение.** Подвергнем формулу  $A$  равносильным преобразованиям:

$$\begin{aligned} A &\equiv x \rightarrow (y \rightarrow x) \equiv \overline{x} \vee (\overline{y} \vee x) \equiv \overline{x} \vee (x \vee \overline{y}) \equiv \\ &\equiv (\overline{x} \vee x) \vee \overline{y} \equiv 1 \vee \overline{y} \equiv 1. \end{aligned}$$

### Задания для контрольной работы № 2.

**1.20.** Доказать равносильность:



- 1)  $(x \vee y) \& (x \vee \bar{y}) \equiv x$ ;
- 2)  $x \vee (\bar{x} \& y) \equiv x \vee y$ ;
- 3)  $x \leftrightarrow y \equiv \bar{x} \leftrightarrow \bar{y}$ ;
- 4)  $xy \vee \bar{x}y \vee x\bar{y} \equiv x \rightarrow y$ ;
- 5)  $x \rightarrow \bar{y} \equiv y \rightarrow \bar{x}$ ;
- 6)  $x \rightarrow (y \rightarrow z) \equiv x \& y \rightarrow z$ ;
- 7)  $x \equiv (x \& y \& z) \vee (x \& y \& \bar{z}) \vee (x \& \bar{y} \& z) \vee (x \& \bar{y} \& \bar{z})$ ;
- 8)  $(x \vee y) \& (z \vee t) \equiv xz \vee yz \vee xt \vee yt$ ;
- 9)  $xy \vee zt \equiv (x \vee z)(y \vee z)(x \vee t)(y \vee t)$ ;
- 10)  $x_1 \wedge x_2 \wedge \dots \wedge x_n \rightarrow y \equiv x_1 \rightarrow (x_2 \rightarrow (\dots \rightarrow (x_n \rightarrow y) \dots))$ .

**1.21.** Упростить формулу:

- 1)  $(x \rightarrow x) \rightarrow x$ ;
- 2)  $x \rightarrow (x \rightarrow y)$ ;
- 3)  $\overline{\bar{x} \vee \bar{y}} \vee (x \rightarrow y) \vee x$ ;
- 4)  $(x \leftrightarrow y) \& (x \vee y)$ ;
- 5)  $(x \rightarrow y) \& (y \rightarrow z) \rightarrow (z \rightarrow x)$ ;
- 6)  $(x \vee \bar{y} \rightarrow (z \rightarrow y \vee \bar{y} \vee x)) \& (x \vee \overline{x \rightarrow (x \rightarrow x)}) \rightarrow y$ ;
- 7)  $(x \& \overline{x \& \bar{x} \rightarrow y \& \bar{y} \rightarrow z}) \vee x \vee (y \& z) \vee (y \& z)$ ;
- 8)  $(x \& (y \vee z \rightarrow y \vee z)) \vee (y \& x \& \bar{y}) \vee x \vee (y \& x \& \bar{x})$ ;
- 9)  $(x \rightarrow y) \& (y \rightarrow z) \rightarrow (x \rightarrow z)$ ;
- 10)  $(x \wedge z) \vee (x \wedge \bar{z}) \vee (y \wedge z) \vee (\bar{x} \wedge y \wedge z)$ .

**1.22.** Доказать тождественную истинность или тождественную ложность формул:

- 1)  $x \wedge y \rightarrow x$ ;
- 2)  $x \rightarrow (x \vee y)$ ;
- 3)  $(x \rightarrow y) \rightarrow (\bar{y} \rightarrow \bar{x})$ ;
- 4)  $(\bar{y} \rightarrow \bar{x}) \rightarrow (x \rightarrow y)$ ;
- 5)  $(x \rightarrow y) \& (x \rightarrow \bar{y}) \rightarrow \bar{x}$ ;
- 6)  $x \& (x \rightarrow y) \& (x \rightarrow \bar{y})$ ;
- 7)  $x \vee \bar{x} \rightarrow y \wedge \bar{y}$ ;
- 8)  $(x \rightarrow (y \rightarrow z)) \rightarrow ((x \rightarrow y) \rightarrow (x \rightarrow z))$ ;
- 9)  $(z \rightarrow x) \rightarrow ((z \rightarrow y) \rightarrow (z \rightarrow x \wedge y))$ ;
- 10)  $(x \rightarrow z) \rightarrow ((y \rightarrow z) \rightarrow ((x \vee y) \rightarrow z))$ ;
- 11)  $(x \rightarrow (y \rightarrow z)) \rightarrow (x \wedge y \rightarrow z)$ ;

- 12)  $(x \wedge y \rightarrow z) \rightarrow (x \rightarrow (y \rightarrow z))$ ;
- 13)  $(x_1 \wedge \dots \wedge x_n) \wedge (x_1 \vee \dots \vee x_n \rightarrow \bar{y}) \wedge y$ ;
- 14)  $x_1 \rightarrow (x_2 \rightarrow \dots \rightarrow (x_{n-1} \rightarrow (x_n \rightarrow y \vee \bar{y}))) \dots$ ;
- 15)  $\left( \overline{\overline{\overline{x \wedge \bar{x} \rightarrow y_1 \rightarrow y_2 \rightarrow \dots \rightarrow y_{n-1} \rightarrow y_n}}} \right) \rightarrow (z \wedge \bar{z})$ .

**1.23.** Пусть  $F$  - тождественно ложная формула. Доказать, что  $x \wedge \bar{y} \rightarrow F \equiv x \rightarrow y$ .

**1.24.** Найдите  $x$ , если  $\overline{x \vee a} \vee (\overline{x \vee a}) \equiv b$ .

**1.25.** Последовательность высказываний  $(a_n)$  определяется следующим рекуррентным соотношением:

$$a_n = a_{n-1} \wedge (a_{n-2} \vee a_{n-3}), \quad n > 3.$$

Высказывания  $a_1, a_2, a_3$  заданы, причем  $a_1$  и  $a_3$  истинны, а  $a_2$  ложно. Истинно или ложно высказывание  $a_n$ ? Как выражается  $a_n$  через  $a_1, a_2, a_3$ ?

**1.26.** Выразить все основные операции:

- 1) через дизъюнкцию, конъюнкцию и отрицание;
- 2) через конъюнкцию и отрицание;
- 3) через дизъюнкцию и отрицание;
- 4) через импликацию и отрицание.

**1.27.** 1) Выразить отрицание импликации через основные операции так, чтобы отрицания стояли только над аргументами.

2) Выразить операцию дизъюнкции через импликацию.

**1.28.** Исключающей дизъюнкцией двух высказываний  $a$  и  $b$  называется новое высказывание, обозначаемое  $a \vee b$  (читают «либо  $a$ , либо  $b$ »), которое истинно, когда одно и только одно из данных высказываний истинно, и ложно в остальных случаях. Составить таблицу истинности исключающей дизъюнкции и выразить ее через основные операции над высказываниями.

**1.29.** Штрихом Шеффера двух высказываний  $a$  и  $b$  называется новое высказывание, обозначаемое  $a|b$  (читают « $a$  не совместно с  $b$ »), которое ложно только тогда, когда оба данные высказывания истинны. Составить таблицу истинности штриха Шеффера и выразить его через основные операции над высказываниями. Доказать, что все основные операции над высказываниями можно выразить через штрих Шеффера.

**1.30.** Штрихом Лукасевича двух высказываний  $a$  и  $b$  называется новое высказывание  $a \downarrow b$  (читают «ни  $a$ , ни  $b$ »), которое истинно в том и только том случае, когда оба данные высказывания ложны. Составить таблицу истинности штриха Лукасевича и выразить его через основные операции над высказываниями. Доказать, что все основные операции над высказываниями можно выразить через штрих Лукасевича.

**1.31.** Доказать, что операция отрицания не может быть выражена через основные операции (бинарные) над высказываниями.

**1.32.** Можно ли для каждой формулы найти равносильную, не содержащую отрицания?

**1.33.** Мальчик решил в воскресенье закончить чтение книги, сходить в музей или кино, а если будет хорошая погода – пойти на реку выкупаться. В каком случае можно сказать, что решение мальчика не выполнено? В ответе отрицания должны содержаться лишь в простых высказываниях.

### **Контрольная работа № 3. Совершенные нормальные формы.**

**Определение 1.** *Функцией алгебры логики  $n$  переменных* называется любая функция  $n$  переменных  $F(x_1, x_2, \dots, x_n)$ , аргументы которой принимают два значения 1 и 0, и сама функция принимает одно из двух значений: 1 или 0.

Всякая формула алгебры логики есть функция алгебры логики. Тавтологически истинная и тавтологически ложная формулы есть постоянные функции.

Можно показать, что всякую функцию алгебры логики можно представить в виде формулы алгебры логики, и это представление таково:

$$\begin{aligned} F(x_1, x_2, \dots, x_n) = & F(1, 1, \dots, 1) \& x_1 \& x_2 \& \dots \& x_n \vee \\ & \vee F(1, 1, \dots, 0) \& x_1 \& x_2 \& \dots \& x_{n-1} \& \overline{x_n} \vee \dots \vee \\ & \vee F(0, 0, \dots, 0) \& \overline{x_1} \& \overline{x_2} \& \dots \& \overline{x_n}. \quad (*) \end{aligned}$$

Формулу (\*) можно преобразовать к формуле, которая содержит только элементарные переменные высказывания и обладает следующими свойствами совершенства (или свойствами (С)):

- 1) каждое логическое слагаемое формулы содержит все переменные, входящие в функцию  $F(x_1, x_2, \dots, x_n)$ ;
- 2) все логические слагаемые формулы различны;
- 3) ни одно логическое слагаемое формулы не содержит одновременно переменную и ее отрицание;
- 4) ни одно логическое слагаемое формулы не содержит одну и ту же переменную дважды.

С помощью таблицы истинности, определяющей функцию  $F(x_1, x_2, \dots, x_n)$ , легко получить соответствующую формулу алгебры логики, обладающую свойствами (С). Действительно, для каждого набора значений переменных, на котором функция  $F(x_1, x_2, \dots, x_n)$  принимает значение 1, запишем конъюнкцию элементарных переменных высказываний, взяв за член конъюнкции  $x_k$ , если значение  $x_k$  на указанном наборе значений переменных есть 1, и отрицание  $x_k$ , если значение  $x_k$  есть 0. Дизъюнкция всех полученных таким образом конъюнкций и будет искомой формулой.

**Определение 2.** *Элементарной конъюнкцией  $n$  переменных* называется конъюнкция переменных или их отрицаний.

**Определение 3.** *Дизъюнктивной нормальной формой (ДНФ) формулы  $A$*  называется равносильная ей формула, представляющая собой дизъюнкцию элементарных конъюнкций.

**Определение 4.** *Совершенной дизъюнктивной нормальной формой (СДНФ) формулы  $A$*  называется ДНФ  $A$ , обладающая свойствами (С).

СДНФ можно получить двумя способами: а) с помощью таблицы истинности (см. выше); б) с помощью равносильных преобразований.

**Правило получения СДНФ из формулы  $A$  с помощью равносильных преобразований.**

1. Для формулы  $A$  получаем любую ДНФ.
2. Из ДНФ  $A$  путем равносильных преобразований получаем СДНФ, последовательно добиваясь выполнения четырех свойств СДНФ:

1) Пусть  $B$  есть слагаемое ДНФ, не содержащее  $x_i$ . Тогда надо заменить слагаемое  $B$  в ДНФ  $A$  на слагаемое  $B \& (x_i \vee \bar{x}_i) \equiv (B \& x_i) \vee (B \& \bar{x}_i)$ .

2) Если в ДНФ  $A$  встретится два одинаковых слагаемых  $B \vee B$ , то лишнее нужно отбросить, так как  $B \vee B \equiv B$ .

3) Если слагаемое  $B$  в ДНФ  $A$  содержит конъюнкцию  $x_i \& \bar{x}_i$ , то это слагаемое можно отбросить, так как  $x_i \& \bar{x}_i \equiv 0$ , и следовательно,  $B \equiv 0$ , а ложное высказывание из дизъюнкции можно выбросить (в силу равносильности  $C \vee 0 \equiv C$ ).

4) Если в некоторое слагаемое  $B$  в ДНФ  $A$  переменная  $x_i$  входит дважды, то лишнюю переменную надо отбросить, так как  $x_i \& x_i \equiv x_i$ .

**Определение 5.** *Элементарной дизъюнкцией  $n$  переменных* называется дизъюнкция переменных или их отрицаний.

**Определение 6.** *Конъюнктивной нормальной формой (КНФ) формулы  $A$*  называется равносильная ей формула, представляющая собой конъюнкцию элементарных дизъюнкций.

**Определение 7.** *Совершенной конъюнктивной нормальной формой формулы  $A$  (СКНФ  $A$ )* называется КНФ  $A$ , удовлетворяющая четырем свойствам:

- 1) все элементарные дизъюнкции, входящие в КНФ  $A$ , содержат все переменные;
- 2) все элементарные дизъюнкции, входящие в КНФ  $A$ , различны;
- 3) ни одна элементарная дизъюнкция, входящая в КНФ  $A$ , не содержит переменную и ее отрицание;
- 4) каждая элементарная дизъюнкция, входящая в КНФ  $A$ , содержит переменную один раз.

СКНФ  $A$  можно получить двумя способами: а) с помощью таблицы истинности (используя закон двойственности  $СКНФА \equiv \overline{СДНФ\bar{A}}$ , получаем с помощью таблицы истинности СДНФ  $\bar{A}$ , и, взяв отрицание СДНФ  $\bar{A}$ , получаем СКНФ  $A$ ); б) с помощью равносильных преобразований.

**Правило получения СКНФ из формулы  $A$  с помощью равносильных преобразований.**

1. Для формулы  $A$  получаем любую КНФ.
2. Из КНФ  $A$  путем равносильных преобразований получаем СКНФ  $A$ , последовательно добиваясь выполнения четырех свойств СКНФ.

- 1) Если элементарная дизъюнкция  $B$ , входящая в КНФ  $A$ , не содержит переменную  $x_i$ , тогда заменяем  $B$  на  $B \vee (x_i \& \bar{x}_i) \equiv (B \vee x_i) \& (B \vee \bar{x}_i)$ .
- 2) Если КНФ  $A$  содержит две одинаковых элементарных дизъюнкций, то одну можно отбросить, так как  $B \& B \equiv B$ .
- 3) Если в элементарную дизъюнкцию  $B$  входит пара  $x_i \vee \bar{x}_i$ , а значит и  $B \equiv 1$ , то ее можно отбросить, так как  $x_i \vee \bar{x}_i \equiv 1$ , и истинное высказывание из конъюнкции можно выбросить (в силу равносильности  $C \& 1 \equiv C$ ).
- 4) Если в некоторую элементарную дизъюнкцию  $B$  переменная  $x_i$  входит дважды, то лишнюю переменную нужно отбросить, так как  $x_i \vee x_i \equiv x_i$ .

**Пример 1.** Найти формулу, определяющую функцию  $\phi(x, y, z)$ , по заданной таблице истинности:

$x$	$y$	$z$	$\phi(x, y, z)$
1	1	1	1
1	1	0	0
1	0	1	0
1	0	0	0
0	1	1	1
0	1	0	1
0	0	1	1
0	0	0	1

**Решение.** Используя правило получения формулы алгебры логики из таблицы истинности для функции  $\phi(x, y, z)$ , получим:

$$\phi(x, y, z) \equiv xyz \vee \bar{x}yz \vee x\bar{y}z \vee \bar{x}\bar{y}z \vee x\bar{y}\bar{z} \vee \bar{x}\bar{y}\bar{z}$$

Упростив эту формулу, получим:

$$\begin{aligned} & yz(x \vee \bar{x}) \vee \bar{x}z(y \vee \bar{y}) \vee \bar{x}\bar{y}z \equiv yz \vee \bar{x}z \vee \bar{x}\bar{y}z \equiv \\ & \equiv yz \vee \bar{x}(z \vee \bar{y}z) \equiv yz \vee \bar{x}(z \vee \bar{y})(z \vee z) \equiv yz \vee \bar{x}(z \vee \bar{y}) \equiv \\ & \equiv (yz \vee \bar{x}) \& (yz \vee \bar{z} \vee \bar{y}) \equiv (y \vee \bar{x})(z \vee \bar{x})(y \vee \bar{z} \vee \bar{y})(z \vee \bar{z} \vee \bar{y}) \equiv \\ & \equiv (y \vee \bar{x})(z \vee \bar{x}) \equiv \bar{x} \vee yz \equiv x \rightarrow yz. \end{aligned}$$

Таким образом, искомой формулой, определяющей функцию  $\phi(x, y, z)$ , можно считать  $x \rightarrow yz$ , или  $\bar{x} \vee yz$ , или какую-нибудь другую из равносильных им формул.

**Пример 2.** Следующую формулу привести к СДНФ, предварительно приведя ее равносильными преобразованиями к ДНФ:  $A \equiv a(bc \rightarrow ab)$ .

**Решение.**  $A \equiv a(bc \rightarrow ab) \equiv a(\overline{bc} \vee ab) \equiv a(\overline{b} \vee \overline{c} \vee ab) \equiv a\overline{b} \vee a\overline{c} \vee ab \equiv \text{ДНФА}$

$$\begin{aligned} A \equiv \text{ДНФА} &\equiv a\overline{b}(c \vee \overline{c}) \vee a\overline{c}(b \vee \overline{b}) \vee ab(c \vee \overline{c}) \equiv \\ &\equiv a\overline{b}c \vee a\overline{b}\overline{c} \vee a\overline{c}b \vee a\overline{c}\overline{b} \vee abc \vee ab\overline{c} \equiv \\ &\equiv a\overline{b}c \vee a\overline{b}\overline{c} \vee a\overline{c}b \vee abc \equiv \text{СДНФА} \end{aligned}$$

**Ответ.** СДНФА  $\equiv a\overline{b}c \vee a\overline{b}\overline{c} \vee a\overline{c}b \vee abc$ .

**Пример 3.** Для формулы из примера 2 найти СДНФ путем составления таблицы истинности.

**Решение.** Составим таблицу истинности для формулы  $A \equiv a(bc \rightarrow ab)$ .

$a$	$b$	$c$	$bc$	$ab$	$bc \rightarrow ab$	$A$
1	1	1	1	1	1	1
1	1	0	0	1	1	1
1	0	1	0	0	1	1
1	0	0	0	0	1	1
0	1	1	1	0	0	0
0	1	0	0	0	1	0
0	0	1	0	0	1	0
0	0	0	0	0	1	0

Тогда СДНФ  $A = a\overline{b}c \vee a\overline{b}\overline{c} \vee a\overline{c}b \vee abc$ .

**Пример 4.** Для формулы из примера 2 найти СКНФ путем равносильных преобразований, предварительно приведя ее к КНФ.

**Решение.** Из примера 2:  $A \equiv a\overline{b} \vee a\overline{c} \vee ab$ . Далее  $A \equiv a(\overline{b} \vee \overline{c} \vee b) \equiv a \& 1 \equiv a \equiv \text{КНФА}$ .

$$\begin{aligned} A \equiv \text{КНФА} &\equiv a \vee (b \& \overline{b}) \equiv (a \vee b) \& (a \vee \overline{b}) \equiv \\ &\equiv ((a \vee b) \vee c \& \overline{c}) \& ((a \vee \overline{b}) \vee c \& \overline{c}) \equiv \\ &\equiv (a \vee b \vee c) \& (a \vee b \vee \overline{c}) \& (a \vee \overline{b} \vee c) \& (a \vee \overline{b} \vee \overline{c}) \equiv \text{СКНФА} \end{aligned}$$

**Ответ.** СКНФА  $A \equiv (a \vee b \vee c) \& (a \vee b \vee \overline{c}) \& (a \vee \overline{b} \vee c) \& (a \vee \overline{b} \vee \overline{c})$ .

**Пример 5.** Для формулы из примера 2 найти СКНФ, записать предварительно СДНФ ее отрицания, а потом воспользовавшись формулой двойственности.

**Решение.** СДНФ  $\overline{A} \equiv \overline{a\overline{b}c} \vee \overline{a\overline{b}\overline{c}} \vee \overline{a\overline{c}b} \vee \overline{abc}$ .

$$\begin{aligned} \text{СКНФА} \equiv \overline{\text{СДНФА}} &= \overline{a\overline{b}c \vee a\overline{b}\overline{c} \vee a\overline{c}b \vee abc} \equiv \\ &\equiv (a \vee \overline{b} \vee \overline{c}) \& (a \vee \overline{b} \vee c) \& (a \vee b \vee \overline{c}) \& (a \vee b \vee c) \end{aligned}$$

Все формулы алгебры логики делятся на три класса:

- 1) тождественно истинные;
- 2) тождественно ложные;
- 3) выполнимые.

Формулу  $A$  называют *выполнимой*, если она принимает значение 1 хотя бы на одном наборе значений входящих в нее переменных и не является тождественно истинной.

**Теорема.** Для того, чтобы формула алгебры логики была тождественно истинна (ложна), необходимо и достаточно, чтобы любая элементарная дизъюнкция (конъюнкция), входящая в КНФ  $A$  (ДНФ  $A$ ), содержала переменную и ее отрицание.

**Пример 6.** Будет ли формула  $(x \rightarrow y) \rightarrow \bar{x}y \vee \bar{y}$  тождественно истинной, тождественно ложной или выполнимой?

**Решение.** Приведем формулу к какой-либо нормальной форме:

$$(x \rightarrow y) \rightarrow \bar{x}y \vee \bar{y} \equiv \bar{x} \vee y \rightarrow \bar{x}y \vee \bar{y} \equiv \bar{x} \vee y \vee \bar{x}y \vee \bar{y} \equiv x\bar{y} \vee \bar{x}y \vee \bar{y}.$$

Полученная ДНФ не является тождественно ложной, так как каждая элементарная конъюнкция не содержит переменную и ее отрицание. Следовательно, исходная формула тождественно истинна или выполнима. Преобразуем данную формулу в КНФ:

$$\begin{aligned} (x \rightarrow y) \rightarrow \bar{x}y \vee \bar{y} &\equiv x\bar{y} \vee \bar{x}y \vee \bar{y} \equiv (x\bar{y} \vee \bar{y}) \vee \bar{x}y \equiv \bar{y} \vee \bar{x}y \equiv \\ &\equiv (\bar{y} \vee \bar{x}) \& (\bar{y} \vee y) \equiv \bar{y} \vee \bar{x}. \end{aligned}$$

Это произведение не является тождественно истинным, так как элементарная сумма  $\bar{y} \vee \bar{x}$  не тождественно истинна. Таким образом, исходная формула не тождественно ложна и не тождественно истинна, следовательно, она выполнима.

### Задания для контрольной работы № 3.

**1.34.** По таблицам истинности найдите формулы, определяющие функции  $F_1(x, y, z)$ ,  $F_2(x, y, z)$ ,  $F_3(x, y, z)$ ,  $F_4(x, y, z)$ , и придайте им более простой вид:

$x$	$y$	$z$	$F_1(x, y, z)$	$F_2(x, y, z)$	$F_3(x, y, z)$	$F_4(x, y, z)$
1	1	1	0	1	1	1
1	1	0	1	1	1	0
1	0	1	1	0	0	1
1	0	0	1	0	0	1
0	1	1	0	0	0	0
0	1	0	0	1	1	0
0	0	1	1	0	1	1
0	0	0	0	0	0	0

**1.35.** Пусть  $F(l_1, l_2, l_3)$  – булева функция, которая принимает значение 1 тогда и только тогда, когда точно одна из переменных принимает значение 1. Составьте таблицу истинности для функции  $F(l_1, l_2, l_3)$  и выразите эту функцию через основные логические операции.

**1.36.** Назовем функцией большинства  $l_1|l_2|l_3$  булеву функцию от трех переменных, значение которой совпадает с тем значением, которое принимает большинство переменных.

а) Составьте таблицу, определяющую функцию большинства и выразите эту функцию через основные операции.

б) Упростите выражение  $l_1|l_2|l_3$ .

**1.37.** Булева функция  $F^*(l_1, l_2, \dots, l_n)$  называется двойственной по отношению к булевой функции  $F(l_1, l_2, \dots, l_n)$ , если:

$$\overline{F^*(l_1, l_2, \dots, l_n)} \equiv F(\overline{l_1}, \overline{l_2}, \dots, \overline{l_n}).$$

Для каждой булевой функции от двух переменных найдите двойственную ей булеву функцию.

**1.38.** Булева функция  $F(l_1, l_2, \dots, l_n)$  называется:

а) сохраняющей 0, если  $F(0, 0, \dots, 0) = 0$ ;

б) сохраняющей 1, если  $F(1, 1, \dots, 1) = 1$ .

Среди булевых функций от одной и двух переменных найти все функции, сохраняющие 1, и все функции, сохраняющие 0.

**1.39.** Для следующих формул найти СДНФ и СКНФ, каждую двумя способами (путем равносильных преобразований и используя таблицы истинности):

1)  $x \& (x \rightarrow y)$ ;

2)  $(\overline{xy} \rightarrow \overline{x}) \& (\overline{xy} \rightarrow \overline{y})$ ;

3)  $(x \rightarrow y) \rightarrow (y \rightarrow x)$ ;

4)  $(x \vee \overline{z}) \rightarrow y \& z$ ;

5)  $(x \vee \overline{y} \rightarrow x \wedge z) \rightarrow (\overline{x \rightarrow \overline{x}}) \vee y \wedge \overline{z}$ ;

6)  $(ab \rightarrow bc) \rightarrow ((a \rightarrow b) \rightarrow (c \rightarrow b))$ ;

7)  $(\overline{a} \rightarrow c) \rightarrow (\overline{\overline{b} \rightarrow \overline{a}})$ ;

8)  $(\overline{a} \rightarrow \overline{b}) \rightarrow (bc \rightarrow ac)$ ;

9)  $x_1 \rightarrow (x_2 \rightarrow (\dots \rightarrow (x_{n-1} \rightarrow x_n) \dots))$ ;

10)  $x_1 \vee x_2 \vee \dots \vee x_n \rightarrow y_1 \wedge y_2 \wedge \dots \wedge y_n$ .

**1.40.** Найдите СДНФ для всякой тождественно истинной формулы, содержащей: 1) одно переменное; 2) два переменных; 3) три переменных.

**1.41.** Найдите СКНФ для всякой тождественно ложной формулы, содержащей: 1) одно переменное; 2) два переменных; 3) три переменных.

**1.42.** Докажите равносильность формул  $\overline{xy} \rightarrow (\overline{y} \rightarrow x)$  и  $\overline{x \rightarrow y} \vee x \vee y$  сравнением их совершенных нормальных форм (конъюнктивных и дизъюнктивных).

**1.43.** Найдите более простой вид формул, имеющих следующие совершенные нормальные формы:

1)  $xy \vee x\overline{y} \vee \overline{x}y$ ;

2)  $(x \vee \overline{y})(\overline{x} \vee y)(x \vee y)$ ;

3)  $xyz \vee \overline{x}yz \vee x\overline{y}z$ ;



$$4) (\bar{x} \vee \bar{y} \vee \bar{z})(\bar{x} \vee y \vee z)(x \vee \bar{y} \vee \bar{z}).$$

**1.44.** Используя критерий тождественной истинности и тождественной ложности формул, установить, будет ли данная формула тождественно истинной, тождественно ложной или выполнимой:

$$1) \overline{\bar{x}y} \rightarrow \bar{x} \vee xy;$$

$$2) (x \leftrightarrow y) \& (x\bar{y} \vee \bar{x}y);$$

$$3) xy \rightarrow (x \rightarrow \bar{y});$$

$$4) x \vee y \rightarrow (x \leftrightarrow y);$$

$$5) x \vee y \rightarrow z;$$

$$6) (x \rightarrow z)(y \rightarrow z) \rightarrow (x \rightarrow y).$$

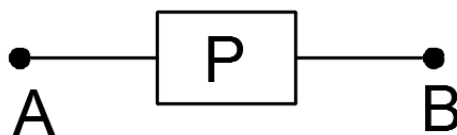
#### Контрольная работа № 4. Приложение алгебры высказываний к релейно-контактным схемам (РКС).

Релейно-контактные схемы (их часто называют переключательными схемами) широко используются в технике автоматического управления.

Под переключательной схемой понимают схематическое изображение некоторого устройства, состоящее из следующих элементов:

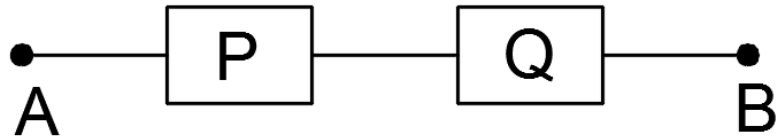
- 1) *переключателей*, которыми могут быть механические устройства, электромагнитные реле, полупроводники и т.д.;
- 2) соединяющие их *проводники*;
- 3) *входы* в схему и *выходы из нее* (клеммы, на которые подается электрическое напряжение). Они называются полюсами.

Простейшая схема содержит один переключатель  $P$  и имеет один вход  $A$  и один выход  $B$ . Переключателю  $P$  поставим в соответствие высказывание  $p$ , гласящее: «Переключатель  $P$  замкнут». Если  $p$  истинно, то импульс, поступающий на полюс  $A$ , может быть снят на полюсе  $B$  без потери напряжения, т.е. схема пропускает ток. Если  $p$  ложно, то переключатель разомкнут, и схема тока не проводит. Таким образом, если принять во внимание не смысл высказывания, а только его значение, то можно считать, что любому высказыванию может быть поставлена в соответствие переключательная схема с двумя полюсами (двухполюсная схема).

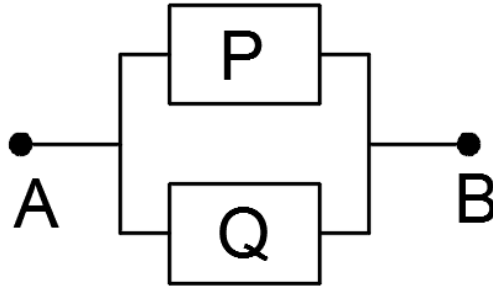


Формулам, включающим основные логические операции, также могут быть поставлены в соответствие переключательные схемы.

Так, конъюнкции двух высказываний  $p \& q$  ставится в соответствие схема:



а дизъюнкции схема:



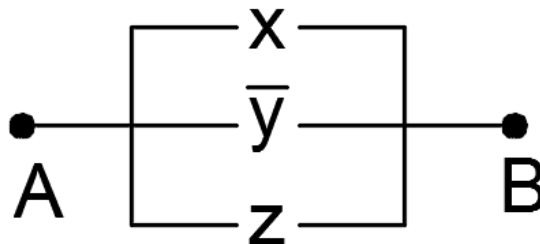
Так любая формула алгебры логики может быть записана в ДНФ или КНФ, то ясно, что каждой формуле алгебры логики можно поставить в соответствие некоторую РКС, а каждой РКС можно поставить в соответствие некоторую формулу алгебры логики. Поэтому возможности схемы можно выявить, изучая соответствующую ей формулу, а упрощение схемы можно свести к упрощению формулы.

**Пример 1.** Составить РКС для формулы  $(\bar{x} \wedge y) \rightarrow (z \vee x)$ .

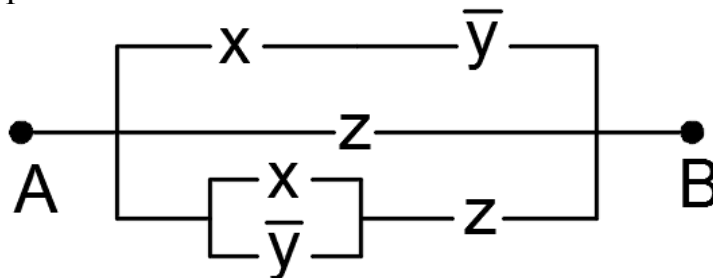
**Решение.** Упростим данную формулу с помощью равносильных преобразований:

$$\bar{x} \wedge y \rightarrow (z \vee x) \equiv \overline{\bar{x} \wedge y} \vee z \vee x \equiv x \vee \bar{y} \vee z \vee x \equiv x \vee \bar{y} \vee z.$$

Тогда РКС для данной формулы имеет вид:



**Пример 2.** Упростить РКС:

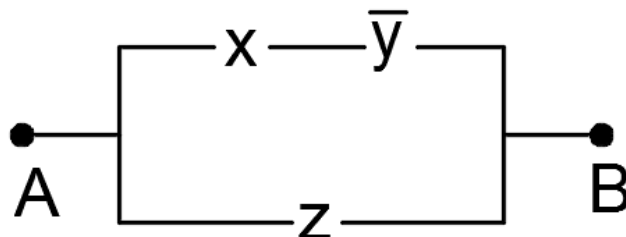


**Решение.** Составим по данной РКС формулу (функцию проводимости) и упростим её:

$$(x \& \bar{y}) \vee z \vee (x \vee \bar{y}) \& z \equiv x \& \bar{y} \vee z$$

(к последним двум слагаемым применили закон поглощения).

Тогда упрощенная схема выглядит так:



Условие логической задачи с помощью соответствующих обозначений записывают в виде формулы алгебры логики. После равносильных преобразований формулы получают ответ на все вопросы задачи.

**Пример 3.** После обсуждения состава участников предполагаемой экспедиции было решено, что должны выполняться два условия:

а) если поедет Арбузов, то должны поехать еще Брюквин или Вишневский;

б) если поедут Арбузов и Вишневский, то поедет и Брюквин.

Требуется:

1) ввести краткие обозначения для сформулированных условий и составить логическую формулу, выражающую принятое решение в символической форме;

2) для полученной формулы найти возможно более простую равносильную формулу;

3) пользуясь найденной более простой формулой, дать новую или более простую словесную формулировку принятого решения о составе участников экспедиции.

**Решение.** 1. Назначение в экспедицию Арбузова, Брюквина и Вишневского обозначим буквами  $A$ ,  $B$ ,  $V$  соответственно. Тогда условие а) можно записать в виде  $A \rightarrow B \vee V$ , а условие б) в виде  $A \& B \rightarrow B$ . Так как оба условия должны выполняться одновременно, то они должны быть соединены логической связкой «и». Поэтому принятое решение можно записать в виде следующей символической формулы:  $(A \rightarrow B \vee V) \& (A \& B \rightarrow B)$ .

$$\begin{aligned} 2. (A \rightarrow B \vee V) \& (A \& B \rightarrow B) &\equiv (\bar{A} \vee B \vee V) \& (\bar{A} \vee \bar{B} \vee B) \equiv \\ &\equiv (\bar{A} \vee B) \vee (B \& \bar{B}) \equiv A \rightarrow B. \end{aligned}$$

3. Символическую формулу читаем так: «Если поедет Арбузов, то поедет и Брюквин». Это и есть наиболее простая словесная формулировка принятого решения о составе экспедиции.

#### Задания для контрольной работы № 4.

**1.45.** Составить РКС для формулы:

1)  $x(\bar{y}z \vee x \vee y)$ ;

2)  $xyz \vee \bar{x}\bar{y}z \vee \bar{x}y$ ;

- 3)  $x(yz \vee \bar{y}\bar{z}) \vee \bar{x}(\bar{y}z \vee y\bar{z})$ ;
- 4)  $(\bar{x} \vee y) \& (zy \vee x) \vee u$ ;
- 5)  $(x \rightarrow y) \& (y \rightarrow z)$ ;
- 6)  $(x \rightarrow y) \& (\bar{x} \& (y \vee z))$ ;
- 7)  $((x \rightarrow y) \wedge (y \rightarrow z)) \rightarrow (x \rightarrow z)$ ;
- 8)  $(x \rightarrow (y \rightarrow z)) \rightarrow (y \rightarrow x)$ .

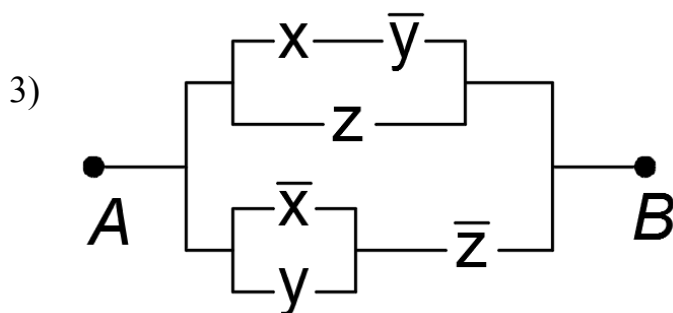
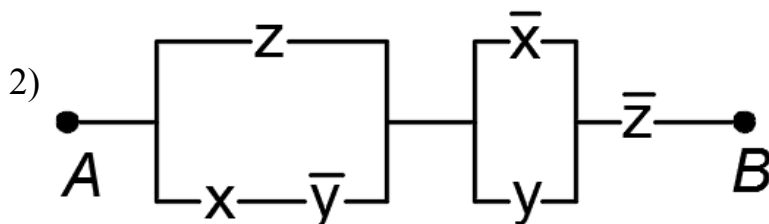
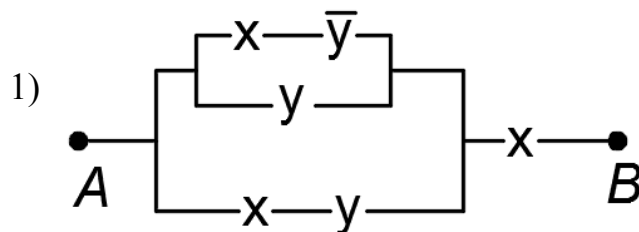
**1.46.** Построить схемы, реализующие следующие булевы операции:

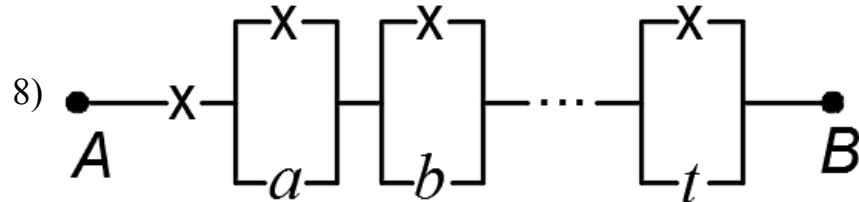
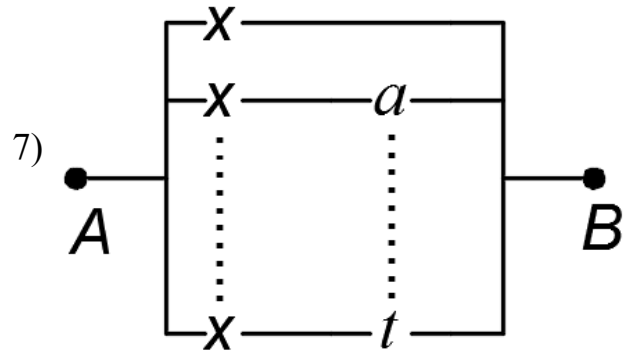
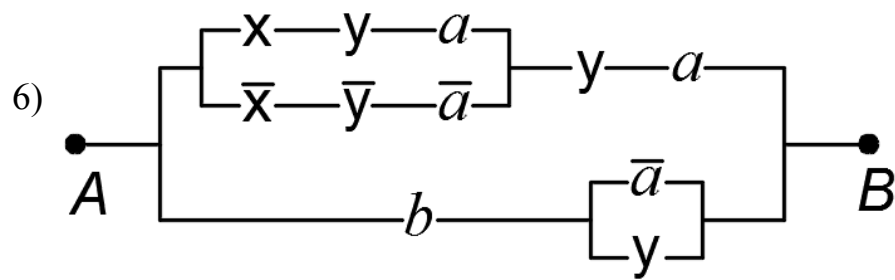
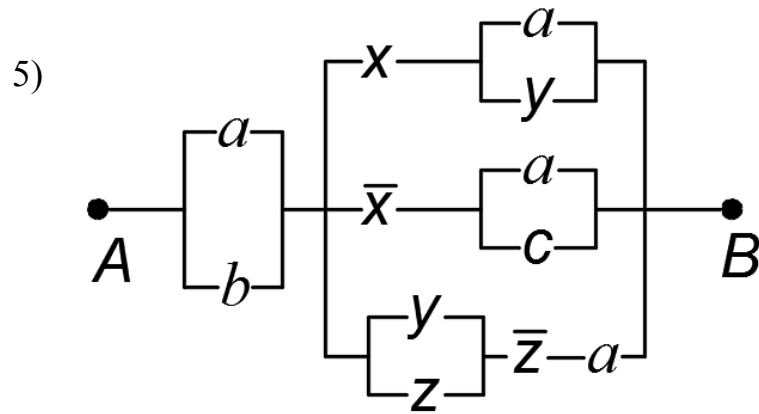
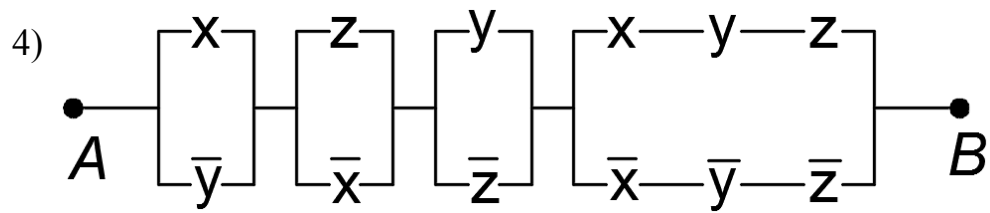
- 1) импликацию  $x \rightarrow y$ ;
- 2) эквивалентность  $x \leftrightarrow y$ ;
- 3) альтернативу (см. задачу 1.28);
- 4) штрих Шеффера (см. задачу 1.29);
- 5) штрих Лукасевича (см. задачу 1.30).

**1.47.** Построить РКС для  $F(x, y, z)$ , если известно, что:

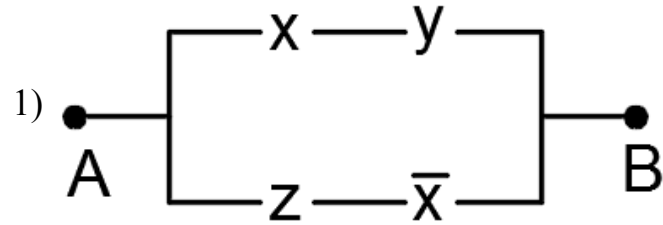
- 1)  $F(0, 1, 0) = F(1, 0, 1) = F(1, 1, 1) = 1$ ;
  - 2)  $F(1, 0, 1) = F(1, 1, 0) = 1$ ;
  - 3)  $F(0, 0, 1) = F(0, 1, 1) = F(1, 0, 1) = F(1, 1, 1) = 1$ ;
  - 4)  $F(1, 1, 0) = F(1, 1, 1) = 1$ ;
  - 5)  $F(0, 0, 1) = F(1, 0, 1) = F(1, 0, 0) = 1$ ;
  - 6)  $F(0, 0, 1) = F(0, 1, 0) = F(0, 1, 1) = F(1, 0, 1) = 1$ ,
- а остальные значения функции  $F$  равны нулю.

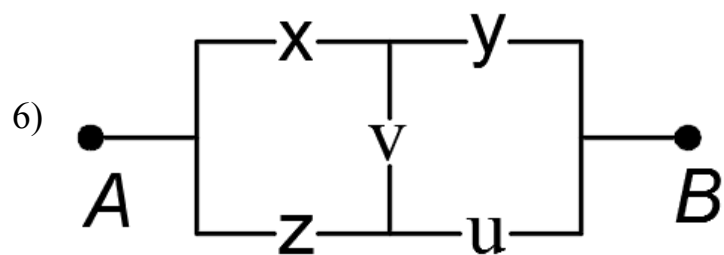
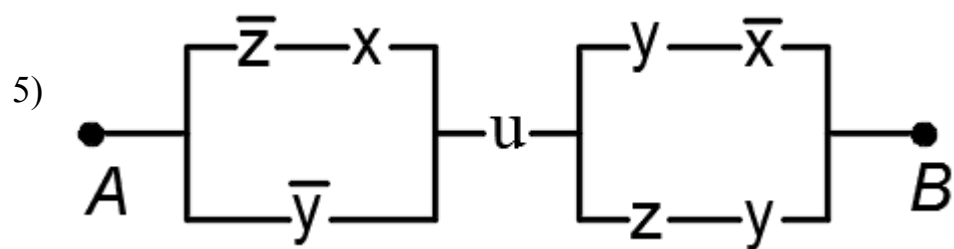
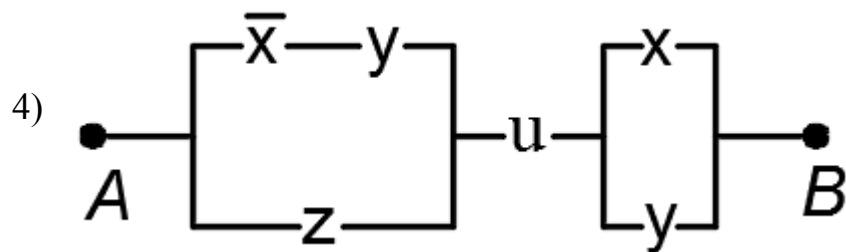
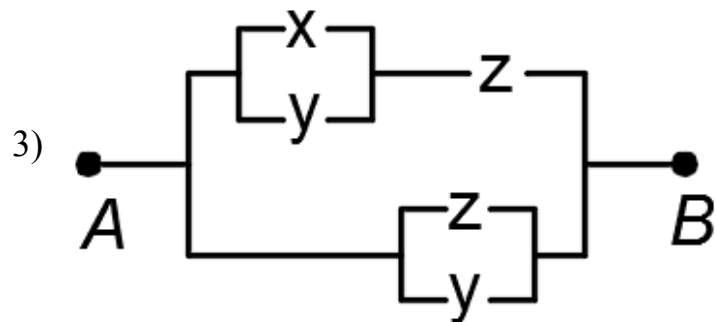
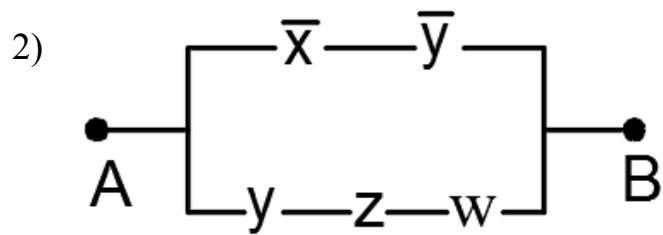
**1.48.** Упростить РКС:



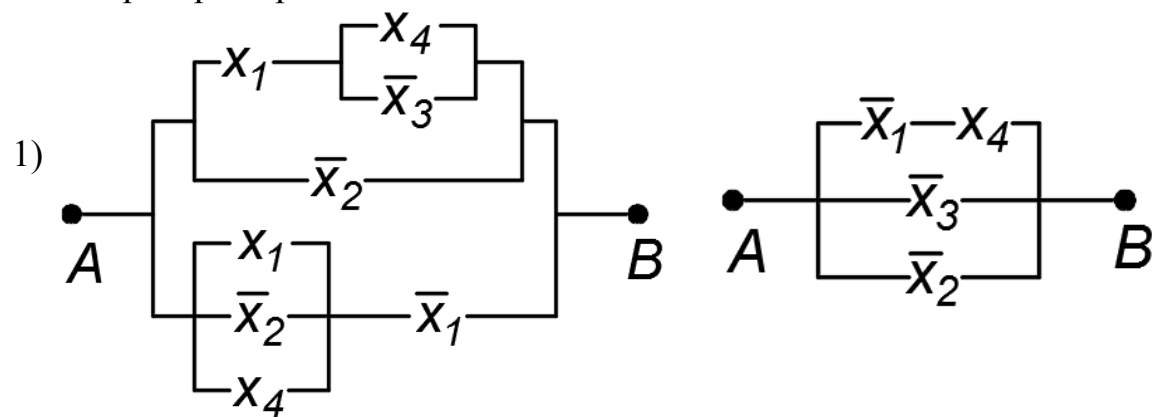


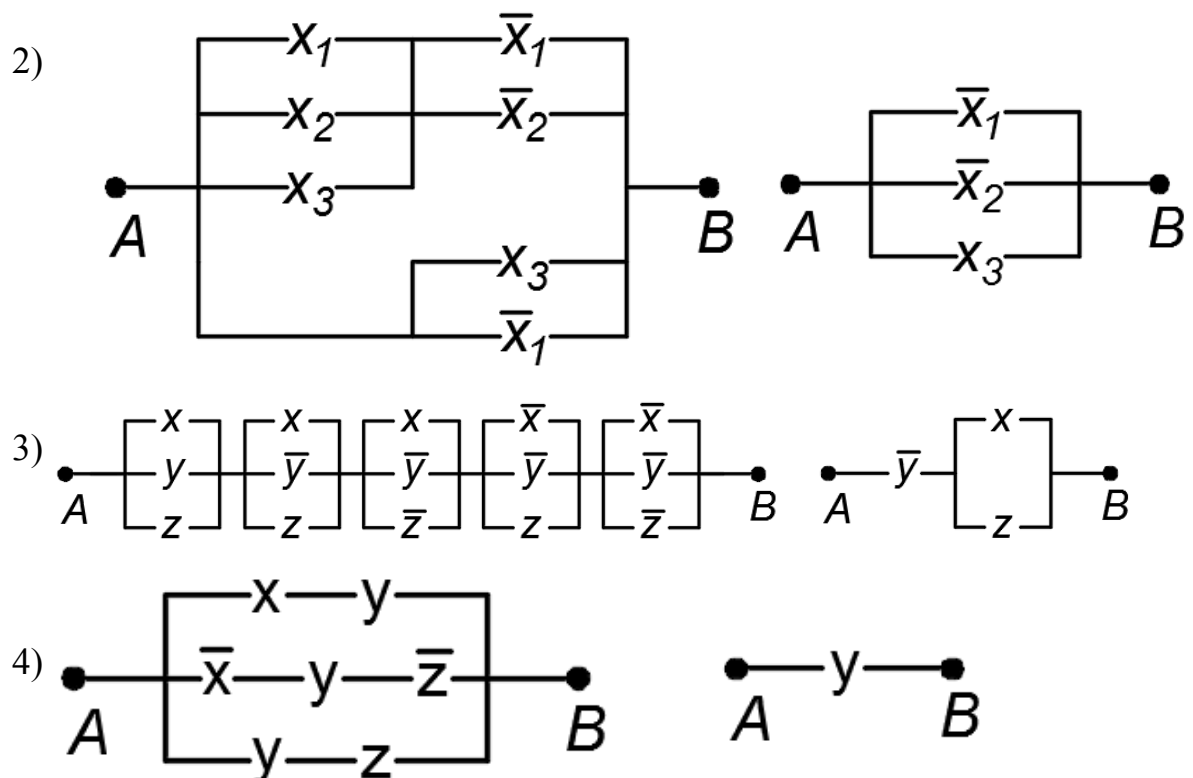
1.49. По данной схеме найти функцию проводимости и условия работы:





1.50. Проверить равносильность схем:





1.51. Электрическая цепь, изображенная на рис. 1, содержит только двухпозиционные выключатели (при одном состоянии переключателя ток через него проходит, при другом не проходит). Можно ли эту цепь заменить более простой цепью, изображенной на рис. 2?

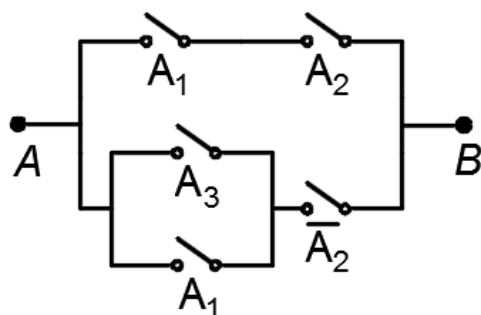


Рис. 1

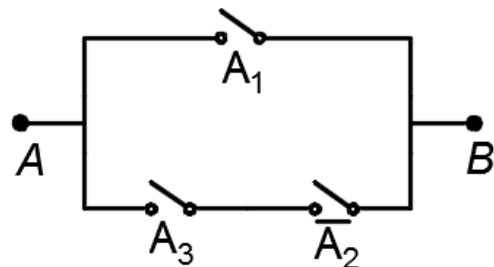


Рис. 2

1.52. В школе, перешедшей на самообслуживание, четверем старшеклассникам: Андрееву, Костину, Савельеву и Давыдову поручили убрать 7-й, 8-й, 9-й и 10-й классы. При проверке оказалось, что 10-й класс убран плохо. Не ушедшие домой ученики сообщили о следующем:

1. Андреев: «Я убирал 9-й класс, а Савельев – 7-й».
2. Костин: «Я убирал 9-й класс, а Андреев – 8-й».
3. Савельев: «Я убирал 8-й класс, а Костин – 10-й».

Давыдов уже ушел домой. В дальнейшем выяснилось, что каждый ученик в одном из двух высказываний говорил правду, а во втором ложь. Какой класс убирал каждый ученик?

**1.53.** Пять школьников из пяти различных городов Брянской области прибыли для участия в областной олимпиаде по математике. На вопрос: «Откуда Вы?» каждый дал ответ:

Иванов: «Я приехал из Клинцов, а Дмитриев – из Новозыбкова».

Сидоров: «Я приехал из Клинцов, а Петров – из Трубчевска».

Петров: «Я приехал из Клинцов, а Дмитриев – из Дятькова».

Дмитриев: «Я приехал из Новозыбкова, а Ефимов – из Жуковки».

Ефимов: «Я приехал из Жуковки, а Иванов живет в Дятькове».

Откуда приехал каждый из школьников, если одно его утверждение верно, а другое ложно?

**1.54.** Семья, состоящая из отца  $A$ , матери  $B$  и трех дочерей  $C$ ,  $D$ ,  $E$  купила телевизор. Условились, что в первый вечер будут смотреть передачи в таком порядке:

1. Когда отец  $A$  смотрит передачу, то мать  $B$  делает то же.

2. Дочери  $D$  и  $E$ , обе или одна из них, смотрят передачу.

3. Из двух членов семьи – мать  $B$  и дочь  $C$  – смотрят передачу одна и только одна.

4. Дочери  $C$  и  $D$  или обе смотрят, или обе не смотрят.

5. Если дочь  $E$  смотрит передачу, то отец  $A$  и дочь  $D$  делают то же.

Кто из членов семьи в этот вечер смотрит передачу?

**1.55.** На вопрос: «Кто из трех студентов изучал математическую логику?» получен верный ответ – «Если изучал первый, то изучал и третий, но неверно, что если изучал второй, то изучал и третий». Кто изучал математическую логику?

**1.56.** Определите, кто из четырех студентов сдал экзамен, если известно:

1. Если первый сдал, то и второй сдал.

2. Если второй сдал, то третий сдал или первый не сдал.

3. Если четвертый не сдал, то первый сдал, а третий не сдал.

4. Если четвертый сдал, то и первый сдал.

**1.57.** Известно следующее: если Петя не видел Колю на улице, то либо Коля ходил в кино, либо Петя сказал правду; если Коля не ходил в кино, то Петя не видел Колю на улице, и Коля сказал правду; если Коля сказал правду, то либо он ходил в кино, либо Петя солгал. Выясните, ходил ли Коля в кино.

**1.58.** Четыре студентки, имена которых начинаются буквами  $A$ ,  $E$ ,  $C$ ,  $P$  посещают институт по очереди и ведут общий конспект лекций. Необходимо составить график посещения на ближайшую неделю, учитывая, что:

1. Понедельник – день самостоятельной работы на курсе, и в институт не ходит никто, а в субботу необходимо быть всем.

2.  $C$  и  $P$  не смогут пойти на занятия во вторник в связи с большой загруженностью в понедельник.

3. Если  $C$  выйдет в среду или  $P$  – в четверг, то  $E$  согласится побывать на занятиях в пятницу.



4. Если  $A$  не пойдет в ВУЗ в четверг, то  $E$  позволит себе сходить туда в среду.

5. Если  $A$  и  $P$  будут в институте в среду, то  $C$  сможет пойти в пятницу.

6. Если  $P$  в пятницу вместо института пойдет на свадьбу подруги, то  $A$  придется сходить в институт по вторник, а  $C$  – в четверг.

**1.59.** Четыре друга – Антонов ( $A$ ), Вехов ( $B$ ), Сомов ( $C$ ), Деев ( $D$ ) решили провести каникулы в четырех различных городах – Москве, Одессе, Киеве и Ташкенте. Определите, в какой город должен поехать каждый из них, если имеются следующие ограничения:

1. Если  $A$  не едет в Москву, то  $C$  не едет в Одессу.

2. Если  $B$  ни едет ни в Москву, ни в Ташкент, то  $A$  едет в Москву.

3. Если  $C$  не едет в Ташкент, то  $B$  едет в Киев.

4. Если  $D$  не едет в Москву, то  $B$  не едет в Москву.

5. Если  $D$  не едет в Одессу, то  $B$  не едет в Москву.

**1.60.** Однажды следователю пришлось одновременно допрашивать трех свидетелей: Клода, Жака и Дика. Их показания противоречили друг другу, и каждый из них обвинял кого-нибудь во лжи.

1. Клод утверждал, что Жак лжет.

2. Жак обвинял во лжи Дика.

3. Дик уговаривал следователя не верить ни Клоду, ни Жаку.

Но следователь быстро вывел их на чистую воду, не задав им ни одного вопроса. Кто из свидетелей говорил правду?

### Литература

1. Игошин В.И. Математическая логика и теория алгоритмов. Саратов: Издательство Саратовского университета, 1991.
2. Игошин В.И. Задачник-практикум по математической логике. М.: Просвещение, 1986.
3. Кейслер Г., Чен Ч. Теория моделей. М: Мир, 1977.
4. Лавров И.А., Максимова Л.Л. Задачи по теории множеств, математической логике и теории алгоритмов. М.: Наука, 1975.

